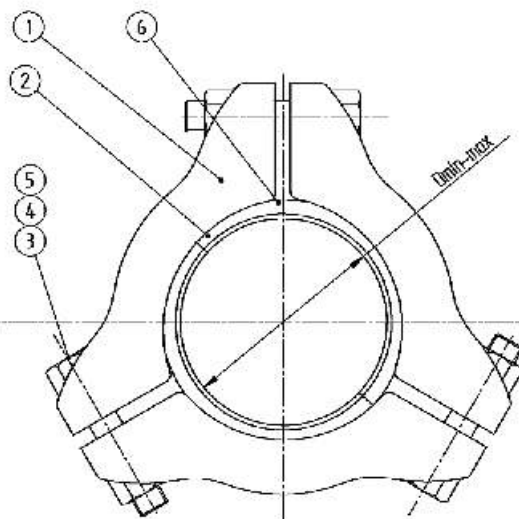
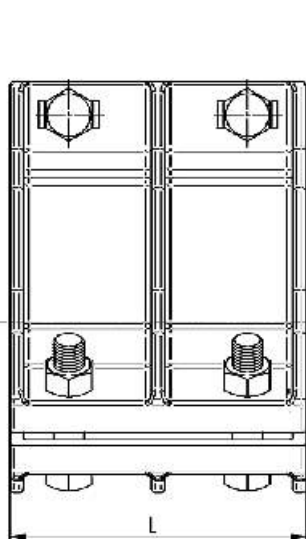


## Муфта трёхсоставная "TREPI"



### ■ НАЗНАЧЕНИЕ:

- Для соединений или ремонта труб изготовленных из разных материалов в трубопроводах о рабочим давлением 1МПа .

### ■ МАТЕРИАЛЫ:

- 1 - корпус - сфероидальный чугун защищённый эпоксидной порошковой краской,
- 2 - прокладка - резина EPDM или NBR,
- 3-5 - оцинкованная сталь,  
- вариант: болты и гайки – нержавеющая сталь.

Продукт обладает сертификатом польского гигиенического института допускающим контакт с питьевой водой.

DN	Диаметр [mm] D <sub>мин.</sub> - D <sub>макс.</sub>	Масса [kg]	Каличество болтов	Длина L [mm]	Индекс
60	65 - 82	8,00	6xM12	140	
80	87 - 106	9,50	6xM16	170	
100	108 - 126	11,50	6xM16	170	
125	135 - 160	19,00	6xM16	185	
150	159 - 184	18,00	6xM16	220	
175	190 - 220	20,00	9xM16	275	
200	210 - 240	23,00	9xM16	275	
225	240 - 255	24,00	9xM16	280	
250	250 - 288	60,00	9xM20	365	
275	290 - 312	65,00	9xM20	365	
300	312-345 или 302-335	72,00	12xM20	420	
350	360-390 или 350-380	90,00	12xM20	425	
400	410-460 или 400-450	107,00	12xM20	430	
450	460-510 или 450-500	115,00	12xM20	420	
500	510-570 или 500-560	130,00	12xM20	420	
550	570-620 или 560-610	135,00	12xM20	420	
600	620-680 или 610-670	140,00	12xM20	420	
700	730-800 или 720-800	160,00	12xM20	420	
800	810-860 или 800-850	180,00	12xM20	420	