

PN 16

**Хомут ремонтный
ETERNO IGE**

Номинальный
диаметр
DN 50-300

НАЗНАЧЕНИЕ

Хомут ремонтный «ETERNO» применяется для ремонта трубопроводов из труб, изготовленных из различных материалов.

ТЕХНИЧЕСКИЕ ХАРАКТЕРИСТИКИ

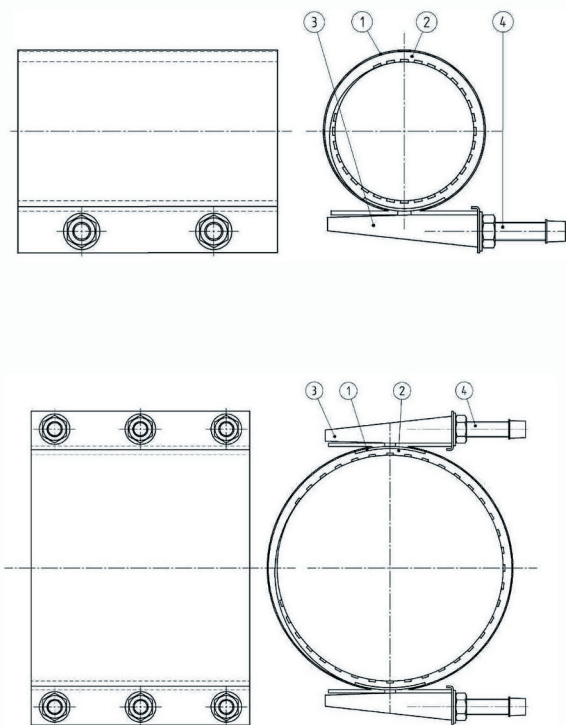
P_{ном} (рабочее давление): до 1,6 МПа

T^oC транспортируемой среды - 0^o - 25^oC

T^oC наружной среды - -25^o - 35^oC

L (допускаемые осевые передвижения в прокладке) - ±2,5мм

Рабочая среда - вода с различными неагрессивными примесями



УСТРОЙСТВО И МАТЕРИАЛЫ

№	Деталь	Материал
1	Хомут	нержавеющая сталь AISI 1.430
2	Прокладка	резина EPDM или NBR ISO 6447
3	Замок хомута	нержавеющая сталь AISI 1.430
4	Винт, гайка, шайба	оцинкованная сталь

По заказу: болты и гайки - из нержавеющей стали

РАЗМЕРЫ И ВЕС

DN	Обжимной диаметр D _{мин} -D _{макс} (мм)	Вес (кг)	Количество болтов	Длина L (мм)	Тип хомута
50	60-67	1,45	2	150	односоставной
80	87-95	1,60	2	150	односоставной
100	108-118	2,10	2	200	односоставной
150	159-170	2,50	2	200	односоставной
200	215-225	3,95	2	200	односоставной
300	315-335	7,50	6	300	двухсоставной

ХОМУТЫ РЕМОНТНЫЕ