

КЛЮЧ ДЛЯ ЗАДВИЖЕК И ГИДРАНТОВ

(кат. № 812)

Назначение:

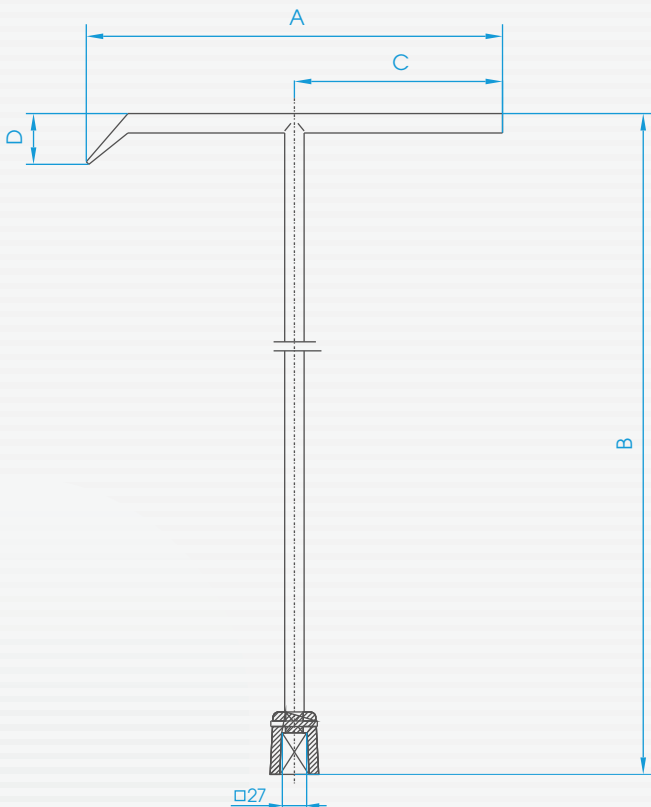
Управления (открытия и закрытия) задвижками и поворотными затворами при подземной безколодезной установке.

Материалы:

Корпус - сталь.
Наконечник - высокопрочный чугун (ВЧШГ).
Антикоррозионное покрытие - битумное чёрное или эпоксидное порошковое (цвет RAL 5015).

Исполнение:

Длина ключа 1100 мм, ширина 600 мм.
Техническое исполнение - форма, размеры насадки и профилированные части ключа гарантируют безаварийность.
Норма PN63/M-74085.



A [мм]	B [мм]	C [мм]	D [мм]	Вес [кг]
~ 600	~ 1100	~ 285	~ 60	8,50

Поз.	Деталь	Материал	Стандарт
1	Вал	сталь	PN-88/H-84020
2	Кольцо	сталь	PN-EN ISO 8750:2000
3	Муфта	GJS-500-7	PN-EN 1563:2000