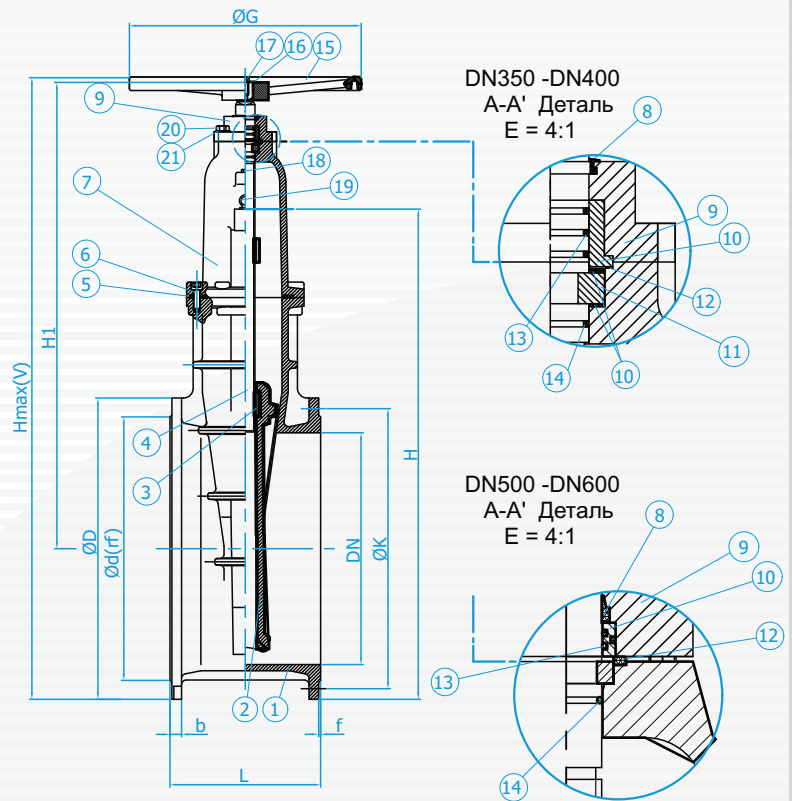


ЗАДВИЖКА ФЛАНЦЕВАЯ МЯГКОУПЛОТНЯЮЩАЯ F4 RC

(кат. № 101)



Поз.	Наименование детали	Материал	Стандарт
1	Корпус	EN - GJS - 500-7	EN 1563:2000
2	Прорезиненный клин	EN - GJS - 500-7	EN 1563:2000
3	Гайка клина	Латунь MO59	EN 12164
4	Прокатный стержень	AISI 420	EN 10088:3
5	Прокладка крышки	EPDM	EN 681-1
6	Болт	AISI 304	EN 10088-3
7	Крышка	EN - GJS - 500-7	EN 1563:2000
8	Противопылевое уплотнение	EPDM	EN 681-1
9	Верхняя крышка	EN - GJS - 500-7	EN 1563:2000
10	Верхнее опорное кольцо	Латунь MO59	EN 12164
11	Нижнее опорное кольцо	Латунь MO59	EN 12164
12	Подкладка	Нейлон	
13	O-Ring	NBR	
14	O-Ring	NBR	
15	Маховик	EN - GJS - 500-7	EN 1563:2000
16	Подкладка	AISI 304	EN 10088-3
17	Болт	AISI 304	EN 10088-3
18	Воздухоотвод	AISI 304	EN 10088-3
19	Рым-болт	S235JR	EN 10025:2002
20	Болт	AISI 304	EN 10088-3
21	Подкладка	AISI 304	EN 10088-3

Характеристика			Фланцы размеры						Габаритные размеры			Маховик			Вес задвижки		
DN	L	ØD	ØK		Ød(rf)		b	f	Ø отверстий		H1	H	Hmax(V)	ØG		Болт	Вес
			PN10	PN16	PN10	PN16			PN10	PN16							
350	290	520	460	470	429		26,5	4	Ø23 (x16)	Ø28 (x16)	789	810	1060	450	M16	12	228
400	310	580	515	525	480		28	4	Ø28 (x16)	Ø31 (x16)	869	895	1170	450	M16	12	258
500	350	715	620	650	582	609	31,5	4	Ø28 (x20)	Ø34 (x20)	1084	1101	1426	600	M16	19,6	380,4
600	390	780	725	-	682	-	30	4	Ø31 (x20)	-	1207	1269	1611	450	M16	19,6	500,4

Технические характеристики:

Длина застройки согласно стандарту PN-EN 558-1:2001
Ряд 14
Номинальное давление PN10/ PN16
Интервал температур -10°C до +70°C
Корпус и крышка: магниевый чугун марки EN GJS 500-7
Втулка: латунь CuZn39Pb2
Зона подвески и уплотнения стержня: o-ringi NBR
Стержень: нержавеющая сталь X20Cr13
Пластина клина: латунь CuZn39Pb2
Корпус клина: магниевый чугун марки GJS 500-7
Покрытие клина: EPDM
Болты крышки: Нержавеющая сталь

Уплотнение крышки и корпуса: EPDM

Заккрытие По часовой стрелке

Рым-болты (для транспортировки)

Стабилизированная сталь

Внутренняя и наружная защита: эпоксидная краска толщиной мин. 250 µm

Цвет: RAL 5005

Применение: Водопроводы питьевой воды, остальные химически нейтральные жидкости

Технические требования и испытания согласно EN 1074-1, -2, DIN 3202, EN 1092-2 (DIN2501), EN 558-1 (ISO 5752)