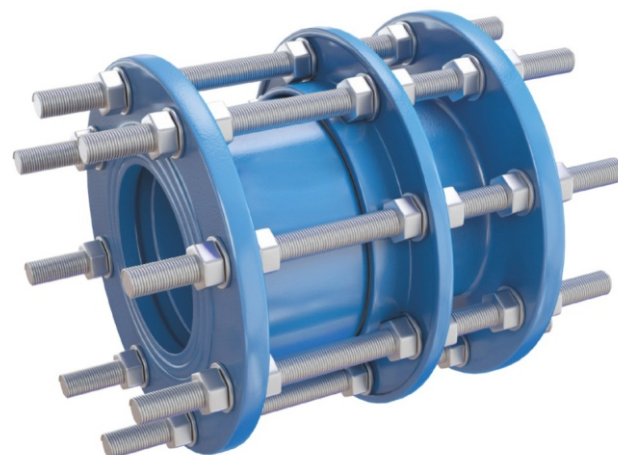


Демонтажная вставка UR-80



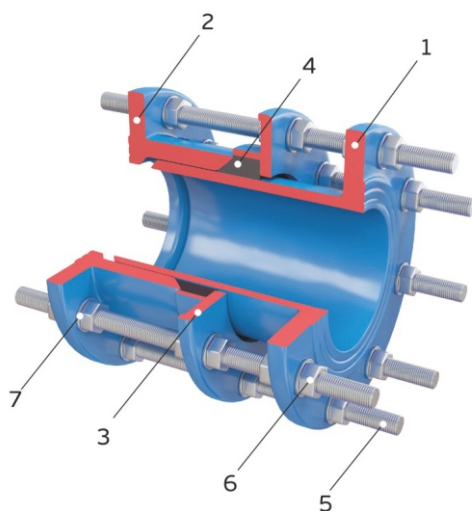
Назначение

Демонтажная вставка UR-80 (регулирующая муфта) позволяет регулировать длину трубопровода при замене или монтаже фланцевых задвижек и поворотных затворов DN 50-1200 мм.

Технические характеристики

Наименование параметра	Значение
Производитель	UR-CAST Water Fittings S.L. (Испания)
Сфера применения	внутренние и наружные сети водоснабжения и канализации, а также промышленные трубопроводы
Рабочая среда	вода, нейтральные жидкости
Температура рабочей среды	до 70 °С
Номинальные диаметры	Ду 50-1200 мм
Изменение длины	+/- 25 мм
Номинальное давление	PN 10, PN 16, PN 25
Размеры фланца	по ГОСТ 12815-80 исп.1, DIN
Рассверловка фланцев	PN 10, PN 16, PN 25
Предельное угловое отклонение труб	0°
Монтажное положение	любое
Защитное (антикоррозийное) покрытие	DN 50-800 мм - эпоксидное порошковое, толщиной не менее 250 м (микрон);
	DN 900-1400 мм - пластиковое (Plascoat PPA 571)

Спецификация



№	Наименование	Материал	Аббревиатура	Стандарт
1	Длинный патрубок	высокопрочный чугун с шаровидным графитом	GJS-500 (ВЧШГ)	EN 1514, EN 1563, BS 6920
2	Короткий патрубок	высокопрочный чугун с шаровидным графитом	GJS-500 (ВЧШГ)	EN 1514, EN 1563, BS 6920
3	Прижимной фланец	высокопрочный чугун с шаровидным графитом	GJS-500 (ВЧШГ)	EN 1514, EN 1563, BS 6920
4	Уплотнитель	этиленпропиленовый каучук	2917	EN 681-1, BS 6920
5	Шпильки	оцинкованная сталь	St 8.8 Zn	DIN 931, DIN 934, DIN 125
6	Гайки	оцинкованная сталь	St 8.8 Zn	DIN 931, DIN 934, DIN 125
7	Шайбы	оцинкованная сталь	St 8.8 Zn	DIN 931, DIN 934, DIN 125

Демонтажная вставка UR-80 PN10

№	Артикул	Номинальный диаметр	Шпильки	Номинальное давление	Длина	
		DN, мм	n x резьба		PN, бар	L, мм
1	UR-80-DN050-10	50	8xM16	10	200	175-225
2	UR-80-DN065-10	65	8xM16	10	200	175-225
3	UR-80-DN080-10	80	8xM16	10	200	175-225
4	UR-80-DN100-10	100	8xM16	10	200	175-225
5	UR-80-DN125-10	125	8xM16	10	200	175-225
6	UR-80-DN150-10	150	8xM16	10	200	175-225
7	UR-80-DN200-10	200	8xM20	10	220	195-245
8	UR-80-DN250-10	250	8xM20	10	220	195-245
9	UR-80-DN300-10	300	8xM20	10	220	195-245
10	UR-80-DN350-10	350	16xM20	10	230	205-255
11	UR-80-DN400-10	400	16xM20	10	230	205-255
12	UR-80-DN500-10	500	20xM24	10	260	235-285
13	UR-80-DN600-10	600	20xM27	10	260	235-285
14	UR-80-DN700-10	700	24xM27	10	260	235-285
15	UR-80-DN800-10	800	24xM30	10	290	265-315
16	UR-80-DN900-10	900	28xM30	10	290	265-315
17	UR-80-DN1000-10	1000	28xM33	10	290	265-315
18	UR-80-DN1200-10	1200	32xM36	10	320	295-345

Демонтажная вставка UR-80 PN16

№	Артикул	Номинальный диаметр	Шпильки	Номинальное давление	Длина	
		DN, мм	n x резьба		PN, бар	L, мм
1	UR-80-DN050-16	50	8xM16	16	200	175-225
2	UR-80-DN065-16	65	8xM16	16	200	175-225
3	UR-80-DN080-16	80	8xM16	16	200	175-225
4	UR-80-DN100-16	100	8xM16	16	200	175-225
5	UR-80-DN125-16	125	8xM16	16	200	175-225
6	UR-80-DN150-16	150	8xM16	16	200	175-225
7	UR-80-DN200-16	200	12xM20	16	220	195-245
8	UR-80-DN250-16	250	12xM24	16	230	205-255
9	UR-80-DN300-16	300	12xM24	16	250	225-275
10	UR-80-DN350-16	350	16xM24	16	260	235-285
11	UR-80-DN400-16	400	16xM27	16	270	245-295
12	UR-80-DN500-16	500	20xM30	16	280	255-305
13	UR-80-DN600-16	600	20xM33	16	300	375-325
14	UR-80-DN700-16	700	24xM33	16	300	275-325
15	UR-80-DN800-16	800	24xM36	16	320	295-345
16	UR-80-DN900-16	900	28xM36	16	320	295-345
17	UR-80-DN1000-16	1000	28xM39	16	340	315-365
18	UR-80-DN1200-16	1200	32xM45	16	360	335-385

Демонтажная вставка UR-80 PN25

№	Артикул	Номинальный диаметр	Шпильки	Номинальное давление	Длина	
		DN, мм	n x резьба		PN, бар	L, мм
1	UR-80-DN050-25	50	8xM16	25	200	175-225
2	UR-80-DN065-25	65	8xM16	25	200	175-225
3	UR-80-DN080-25	80	8xM16	25	210	185-235
4	UR-80-DN100-25	100	8xM16	25	220	195-245
5	UR-80-DN125-25	125	8xM24	16	220	195-245
6	UR-80-DN150-25	150	8xM24	25	230	205-255
7	UR-80-DN200-25	200	12xM24	25	230	205-255
8	UR-80-DN250-25	250	12xM27	25	250	225-275
9	UR-80-DN300-25	300	16xM27	25	250	225-275
10	UR-80-DN350-25	350	16xM30	25	270	245-295
11	UR-80-DN400-25	400	16xM33	25	280	255-305
12	UR-80-DN500-25	500	20xM36	25	300	275-325
13	UR-80-DN600-25	600	24xM39	25	320	295-345
14	UR-80-DN700-25	700	24xM45	25	340	315-365
15	UR-80-DN800-25	800	28xM45	25	360	335-385
16	UR-80-DN900-25	900	28xM52	25	380	355-405
17	UR-80-DN1000-25	1000	28xM52	25	400	375-425
18	UR-80-DN1200-25	1200	32xM52	25	450	425-475