

90° - Art. 060004

45° - Art. 060003

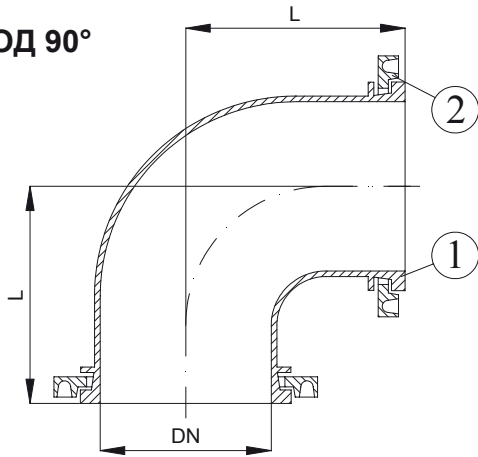
22° - Art. 060002

11° - Art. 060001

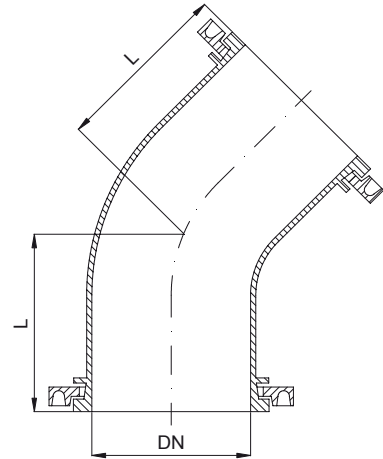
ОТВОД ФЛАНЦЕВЫЙ

90° - 45° - 22° - 11° PN10

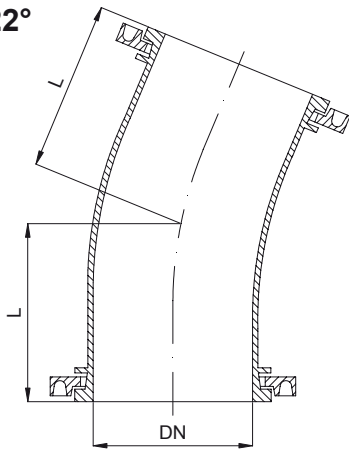
ОТВОД 90°



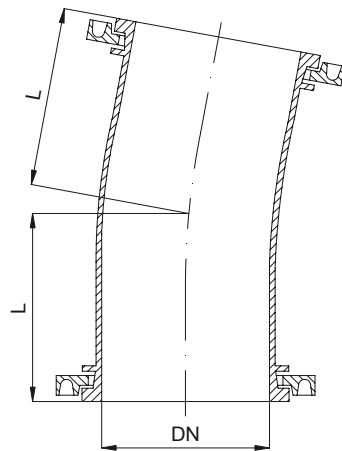
ОТВОД 45°



ОТВОД 22°



ОТВОД 11°



DN	90°		45°		22°		11°	
	L	ВЕС(КГ)	L	ВЕС(КГ)	L	ВЕС(КГ)	L	ВЕС(КГ)
65	160	8	160	10	114	7	120	7.5
80	165	11	130	10	105	8.5	115	8.5
100	180	14	140	14	110	10.5	115	10.5
125	200	16	150	15	105	14	110	13
150	220	22	160	21	109	16.5	115	17
200	260	34	180	30	131	26.5	130	26
250	350	55	245	49	167	41	105	38
300	400	75	275	65	175	54	115	51

ДЕТАЛЬ

МАТЕРИАЛЫ

1 КОРПУС

GJS 400

2 СВОБОДНЫЕ ФЛАНЦЫ GJS 400

АНТИКОРОЗИЙНАЯ ЗАЩИТА:

Все чугунные поверхности покрыты эпоксидной смолой небесно-голубого цвета, толщиной минимум 250µm.